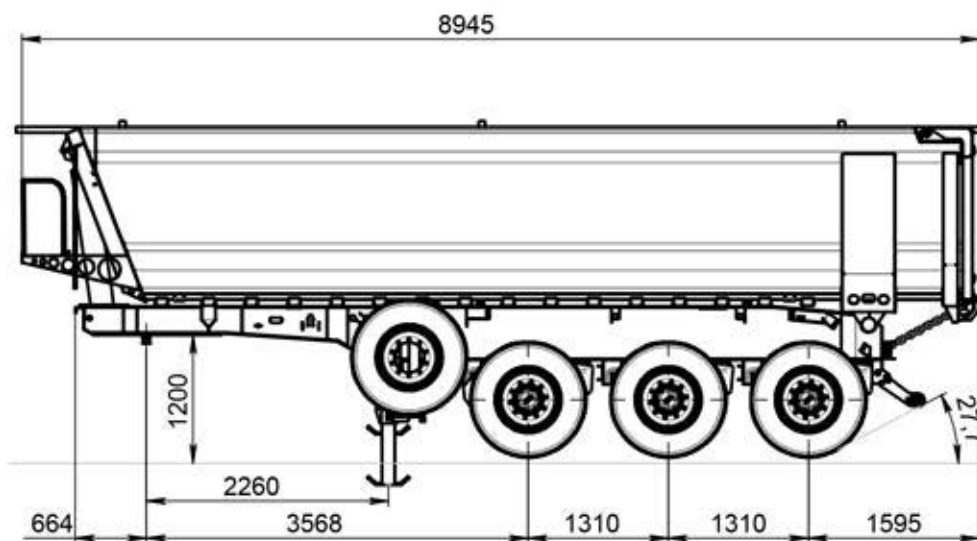
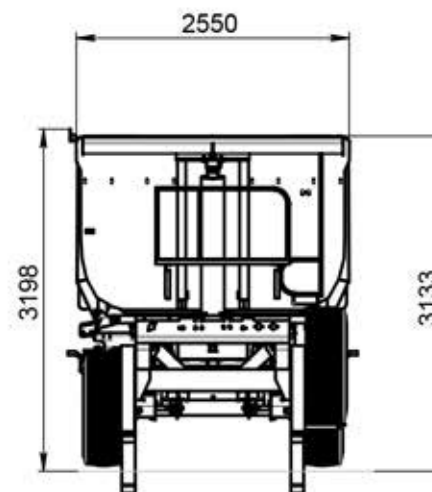


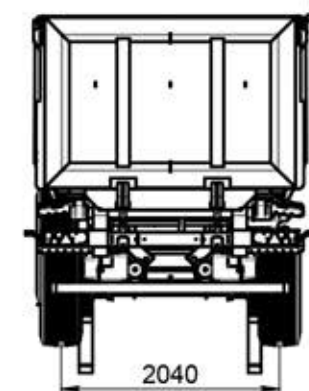
Полуприцеп-самосвал модели 9523-0000082



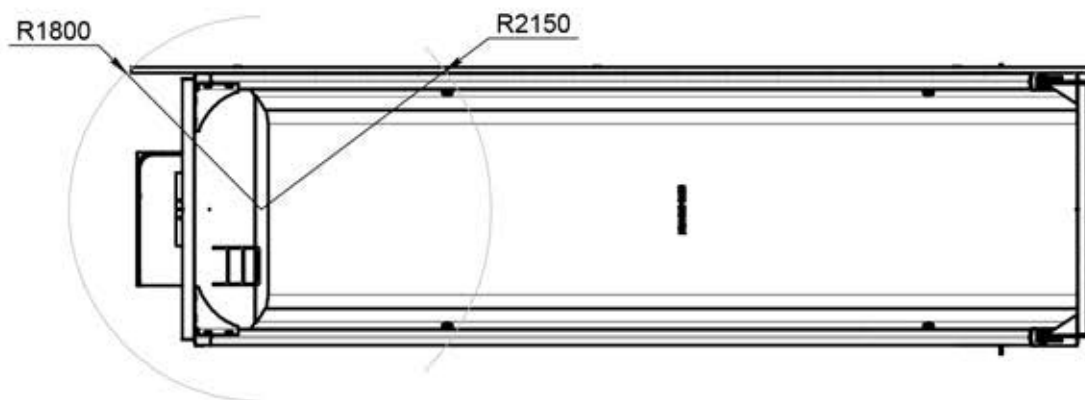
A



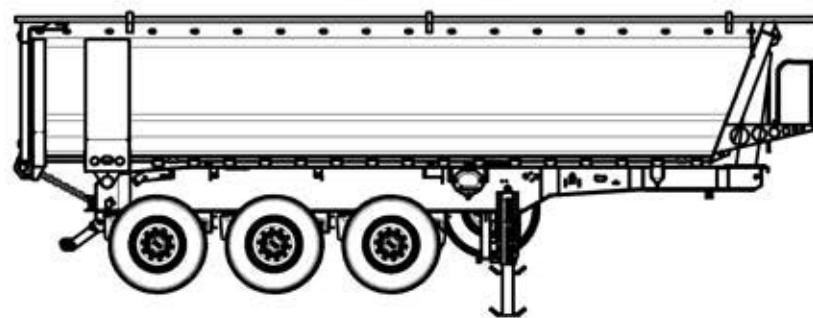
A (1 : 50)



Б



Б (1 : 60)



ТЕХНИЧЕСКИЕ ХАРАКТЕРИСТИКИ

1. Грузоподъемность полуприцепа, кг	29264
2. Масса снаряженного полуприцепа, кг	8236
3. Полная масса полуприцепа, кг	37500
4. Распределение полной массы полуприцепа на седельно-сцепное устройство, кг	10500
на заднюю колесную тележку, кг	27000
5. Объем кузова, м ³	28
6. Угол подъема кузова, град	48
7. Шины (размер)	385/65 R22,5
8. Колёса	11.75x22.5 однодисковые
9. Тип гидросистемы	однопроводная
10. Рабочее давление в гидросистеме, bar	160
11. Колея колёс, мм	2040